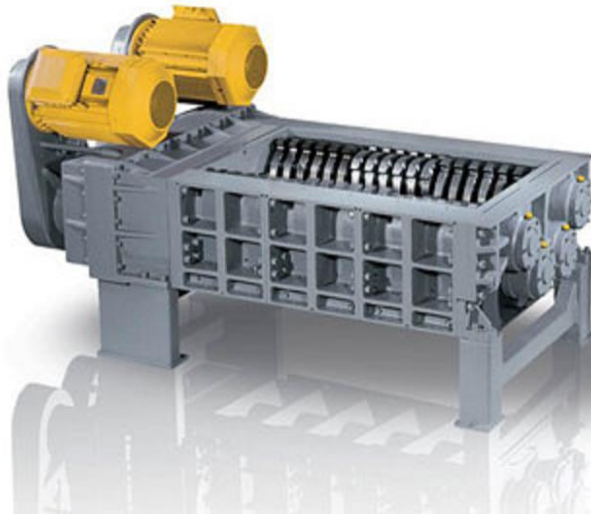


RS Βιομηχανική σειρά

Τεμαχιστής



ΠΕΡΙΓΡΑΦΗ

Οι βιομηχανικοί τεμαχιστές RS μπορούν να αξιοποιηθούν σε ένα ευρύ φάσμα εφαρμογών. Η αξιοπιστία τους και η αντοχή τους τους καθιστά ιδανικούς για συνεχή λειτουργία σε πολλαπλές βάρδιες.

Η ταχύτητα, η ροπή, το σύστημα κοπής, το κόσκινο και τα καλύμματα είναι χαρακτηριστικά που το κάθε ένα ξεχωριστά συντελεί στη λειτουργία ενός μηχανήματος που μπορεί να ανταπεξέλθει σε κάθε δυσκολία.

RS Βιομηχανική σειρά

Τεμαχιστής

ΠΛΕΟΝΕΚΤΗΜΑΤΑ

- Αυτόματη απενεργοποίηση του συστήματος σε περίπτωση εμπλοκής κάποιου υλικού
- Πολλαπλά δόντια κοπής για περισσότερη αντοχή
- Ομοιογενές τελικό υλικό
- Δυνατότητα γρήγορης αλλαγής κόσκινου

ΤΕΧΝΙΚΑ ΧΑΡΑΚΤΗΡΙΣΤΙΚΑ

Τεχνικά στοιχεία		RS 45	RS 50	RS 60	RS 100
Ισχύς	kW	30/32	44/50/60	60/75	100/110/150
Οπή τροφοδοσίας	mm	750/960/700	750/960/1.230 X 700	960/1.200/1.440 X 860	1.200/1.500 X 1.020
Αριθμός αξόνων κοπής	-	4	4	4	4
Ταχύτητα βασικών αξόνων κοπής	rpm	16-23	21-29	17-21	17-28
Ταχύτητα δευτέρων αξόνων κοπής	rpm	21-31	32-43	21-25	17-28
Κόσκινο	mm	15-40	15-40	15-100	15-100
Άμεση κίνηση	-	ναι	όχι	όχι	όχι
Ιμάντας μετάδοσης κίνησης	-	όχι	ναι	ναι	ναι
Βάρος	kg	2.200/2.800	2.600/3.200	4.000/5.300	9.000/12.000